



Donaldson
FILTRATION SOLUTIONS

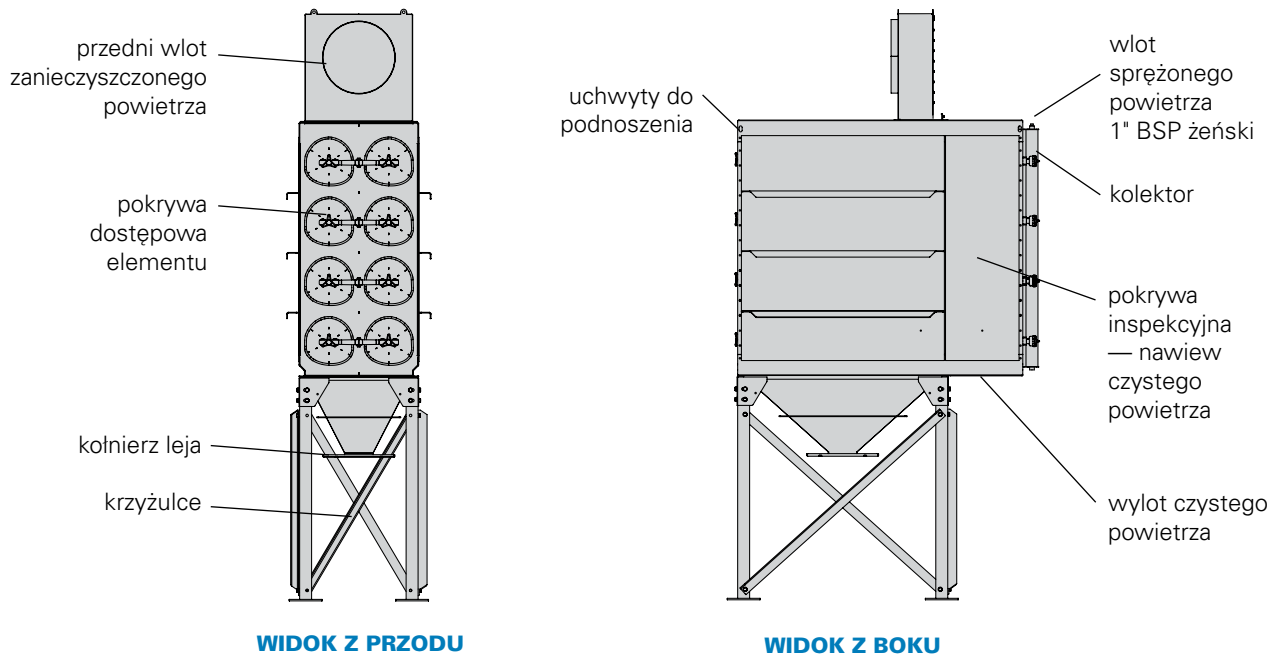
ARKUSZ DANYCH TECHNICZNYCH

Odpylacze Downflo® Evolution



SPECYFIKACJA URZĄDZENIA

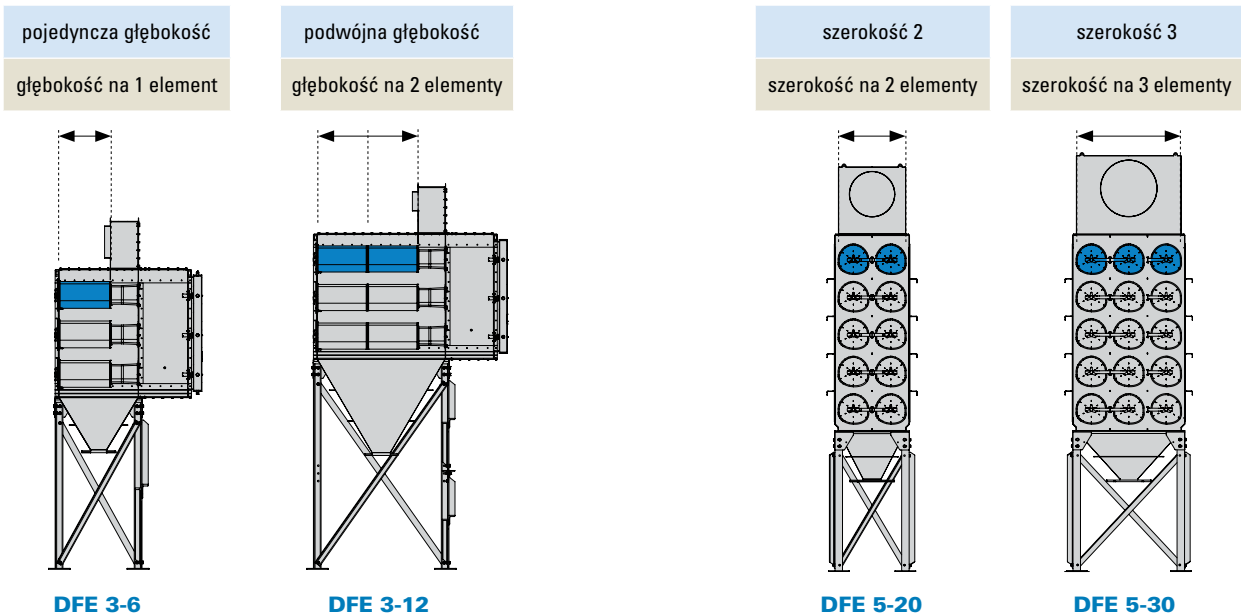
Odpylacz DFE jest produktem, który można konfigurować na wiele sposobów. W tym arkuszu przedstawiono główne właściwości i opcje. Jednak aby uzyskać schemat dokładnie odpowiadający wybranej konfiguracji, należy się skontaktować z przedstawicielem firmy Donaldson.



WIDOK Z PRZODU

WIDOK Z BOKU

Na ilustracji przedstawiono model DFE 4-16



DFE 3-6

DFE 3-12

DFE 5-20

DFE 5-30

PARAMETRY KONSTRUKCYJNE

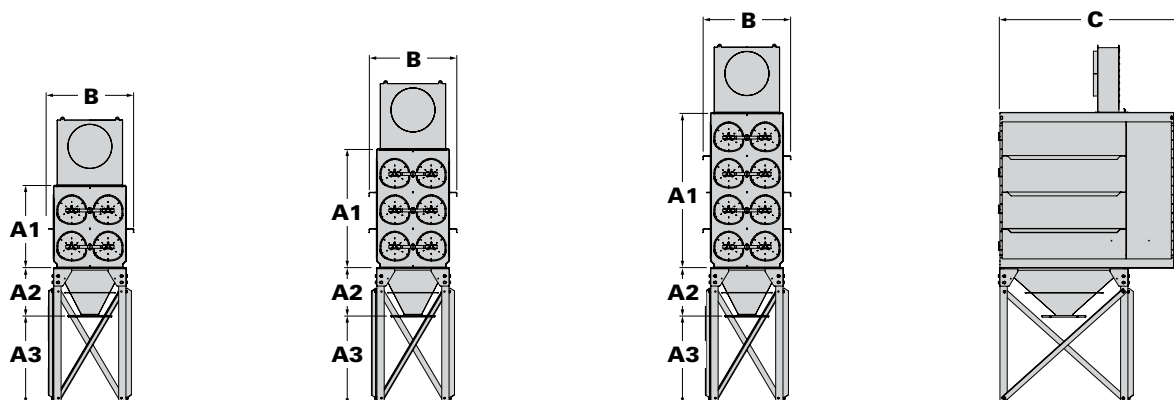
Temperatura robocza: od -10° do $+65^{\circ}\text{C}$

Maksymalny zakres ciśnienia roboczego: -6350 $+2540$ [Pa]

Nominalna siła wiatru: 145 km/h

Wykończenie: Kolor lakieru RAL 5019 (niebieski) — półpołysk

WYMIARY I SPECYFIKACJA



Model	Moduł *	Liczba wkładów filtracyjnych	Powierzchnia filtra Ultra-Web (m ²)	Liczba zaworów	Przybliż. ciężar wysyłkowy (kg)	wymiar (mm)			
						A1	B	C	
DFE 2-4	2	2	4	94,4	4	857	1143	1225	1894
DFE 3-6	2	2	6	141,6	6	1043	1651	1225	1894
DFE 2-8	2	2	8	188,8	4	1043	1143	1225	2567
DFE 2-12	3	3	12	283,2	6	1316	1143	1727	2567
DFE 3-12	2	2	12	283,2	6	1043	1651	1225	2567
DFE 4-16	2	2	16	377,6	8	1497	2159	1225	2567
DFE 3-18	3	3	18	424,8	9	1588	1651	1727	2567
DFE 5-20	2	2	20	472	10	1746	2675	1225	2567
DFE 3-24	2+2	2	24	566,4	12	2041	1651	2241	2567
DFE 4-24	3	3	24	566,4	12	1855	2159	1727	2567
DFE 5-30	3	3	30	708	15	2177	2675	1727	2567
DFE 4-32	2+2	2	32	755,2	16	2359	2159	2241	2567
DFE 3-36	3+3	3	36	849,6	17	2585	1651	3257	2567
DFE 5-40	2+2	2	40	944	20	2812	2675	2241	2567
DFE 3-48	3+2+3	3	48	1132,8	24	3179	1651	4273	2567
DFE 4-48	3+3	3	48	1132,8	24	3039	2159	3257	2567
DFE 3-60	3+2+3	3	60	1416	30	4490	1651	5289	2567
DFE 5-60	3+3	3	60	1416	30	3493	2675	3257	2567
DFE 4-64	3+2+3	3	64	1510,4	32	4309	2159	4273	2567
DFE 3-72	3+3+3+3	3	72	1699,2	36	5262	1651	6305	2567
DFE 4-80	3+2+2+3	3	80	1888	40	5216	2159	5289	2567
DFE 5-80	3+2+3	3	80	1888	40	4990	2675	4273	2567

* 2 = szerokość 2 3 = szerokość 3

wysokość leja (mm)

A2

patrz dane leja, str. 8

odstęp pod lejem (mm)

A3

pojemnik pyłu 200l

1500

pojemnik wzmocniony 80l *

1065

pojemnik 50l *

400

pojemnik z mechanizmem szybkiego odłączania 50l *

400

obrotowa śluza powietrzna †

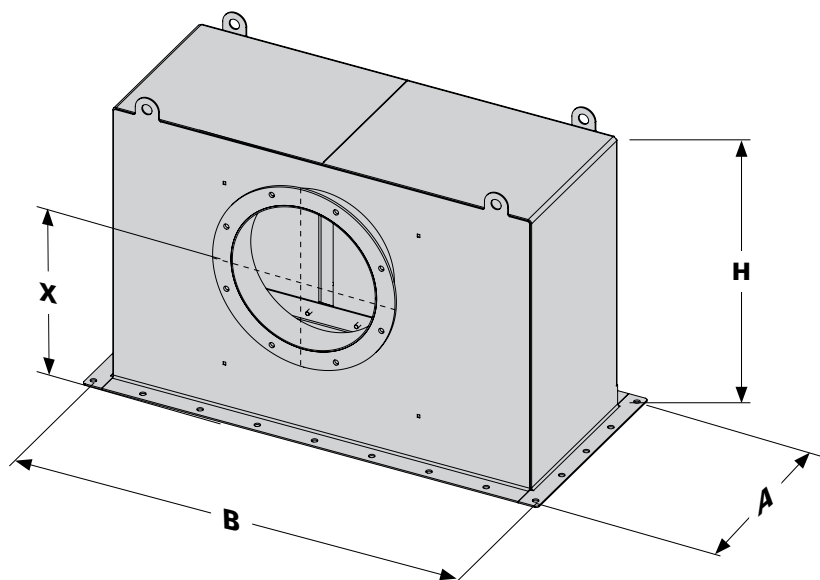
325

* niedostępne dla płytkiego leja

† możliwość dobrania do odstępu pod lejem

DAP – DANE WLOTU

Wlot standardowy



Konfiguracja	Wlot standardowy wymiary (mm)	
	A	B
szerokość 2	419	965
szerokość 3	419	1473

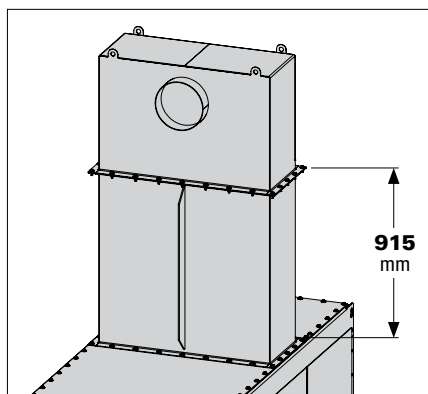
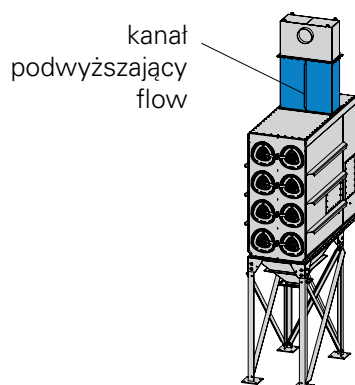
DIN24154 Końierz	H	X
	(mm)	(mm)
NW160 *	343	201,5
NW200 *	343	181,5
NW250	610	423
NW280	610	408
NW315	610	391
NW355	610	371
NW400	610	348
NW450	915	628
NW500	915	603
NW560	915	573
NW630	915	538
NW710	1067	650

* tylko w jednostkach o pojedynczej głębokości

Konfiguracja	Kanał dachowy standardowego wlotu			
	Wymiary wewnętrzne kanału wlotowego	Powierzchnia kanału wlotowego	maksymalne przepływy powietrza*	
			dla pyłów ściennych (maks. 15,24 m/s)	dla pyłów nieściennych (maks. 22,86 m/s)
szerokość 2	35,56 x 91,44 cm	0,32 m ²	17839 m ³ /h	26759 m ³ /h
szerokość 3	35,56 x 142,24 cm	0,50 m ²	27523 m ³ /h	41285 m ³ /h

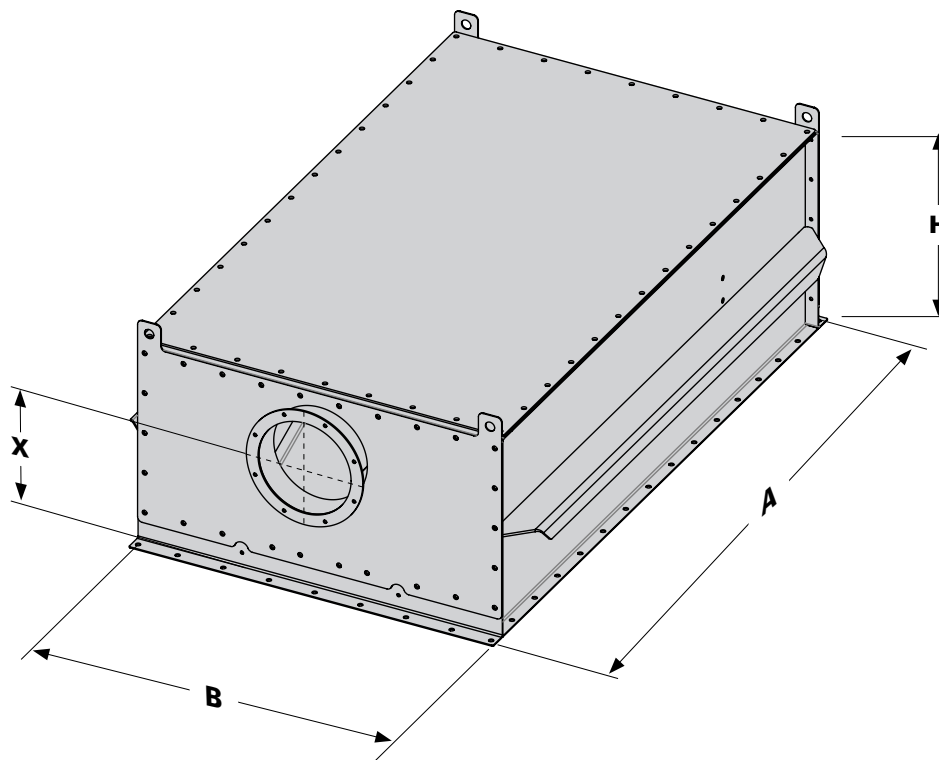
* przepływy przekraczające te limity wymagają innej konfiguracji wlotu.

Szpula przedłużająca wlot



DAP – SZCZEGÓŁY WLOTU HIFLO

Wlot Hiflo



Konfiguracja	Wlot Hiflo wymiary (mm)	
	A	B
2 szerokości – 1 głębokość	1052	965
2 szerokości – 2 głębokość	1697	965
3 szerokości – 2 głębokość	1697	1473

Wlot Hiflo jest dostępny z 2 rodzajami dachu:

- Normalnym
- Wentylowanym

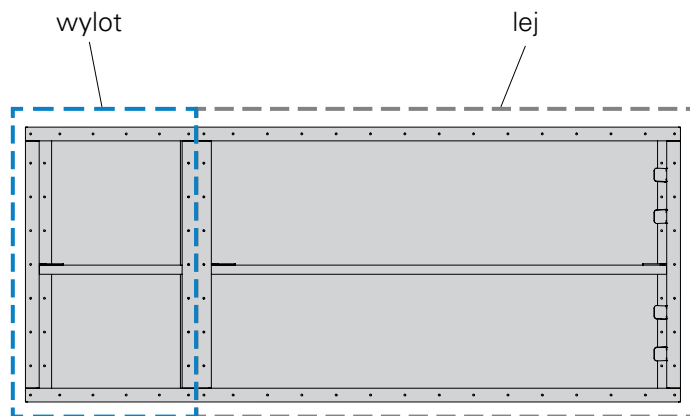
Kołnierz	H	X
	(mm)	(mm)
NW160 *	393,7	260,5
NW200 *	393,7	240
NW250	393,7	381
NW315	563,8	340
NW355	563,8	330
NW450	767	450
NW560	767	407
NW630	767	407
NW710	970,2	530
NW800	970,2	503

* tylko w jednostkach o pojedynczej głębokości

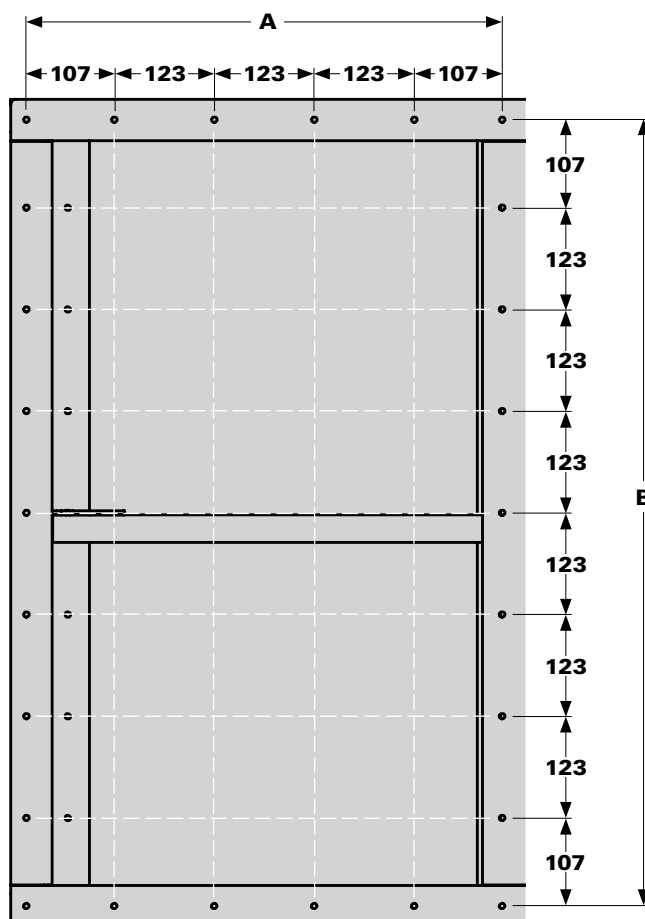
CAP – DANE WYLOTU

Konfiguracja	Wymiary wylotu (mm)	
	A	B
szerokość 2	584	965
szerokość 3	584	1473

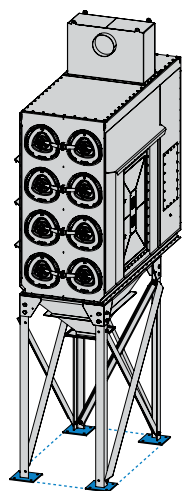
Opcjonalne kołnierze wylotowe
NW355
NW400
NW450



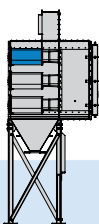
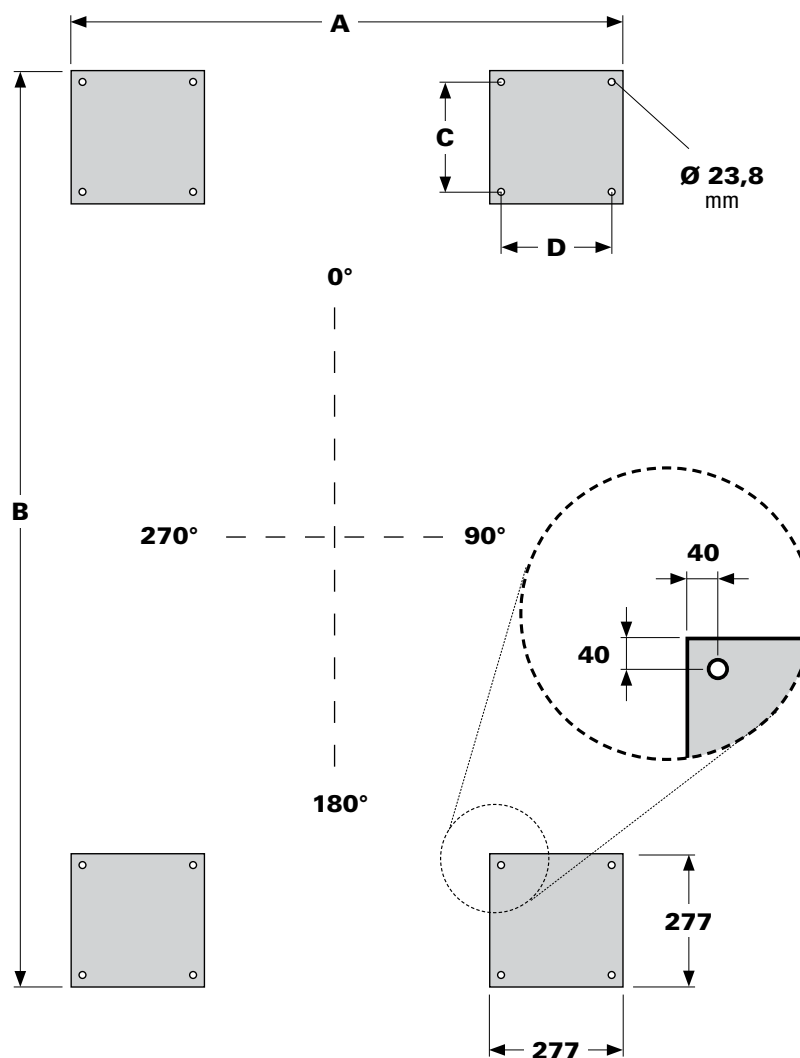
WIDOK Z DOŁU



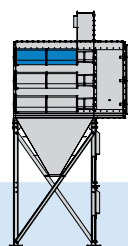
FUNDAMENT – DANE STANDARDOWYCH MODELI



WIDOK Z GÓRY

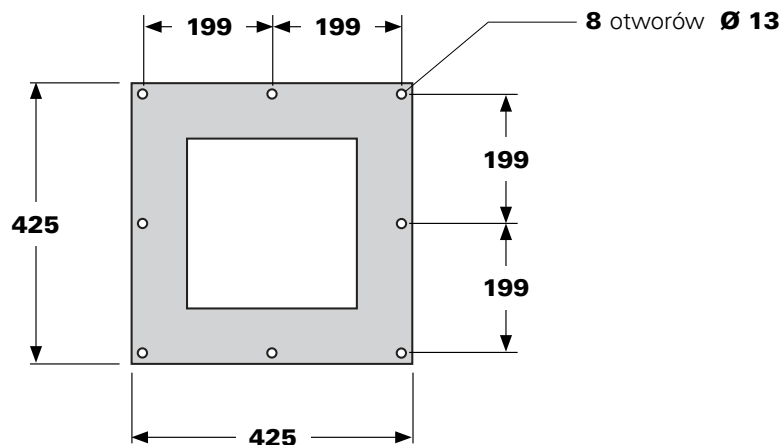


Konfiguracja	Pojedyncza głębokość wymiary (w mm)			
	A	B	C	D
szerokość 2	1184	1295	203	203

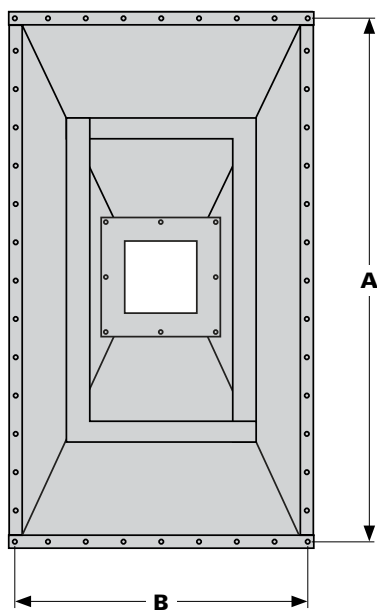


Konfiguracja	Podwójna głębokość wymiary (w mm)			
	A	B	C	D
szerokość 2	1184	1962	203	203
szerokość 3	1691	1962	203	203

LEJ – SZCZEGÓŁY



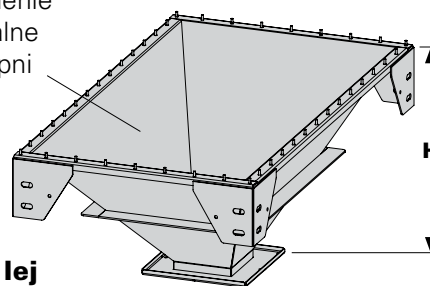
KOŁNIERZ W RZUCIE Z DOŁU



WIDOK Z DOŁU

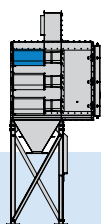
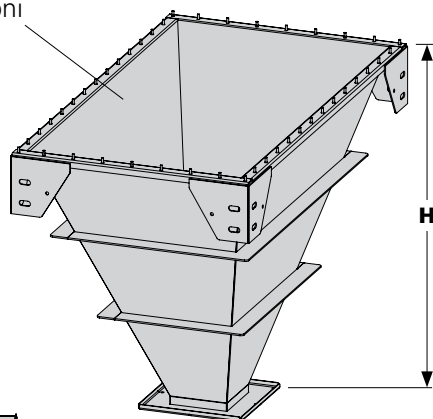
Płytki lej

= nachylenie minimalne 40 stopni



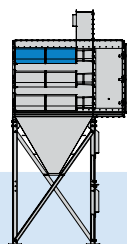
Stromy lej

= nachylenie minimalne 60 stopni



Pojedyncza głębokość
wymiary (mm)

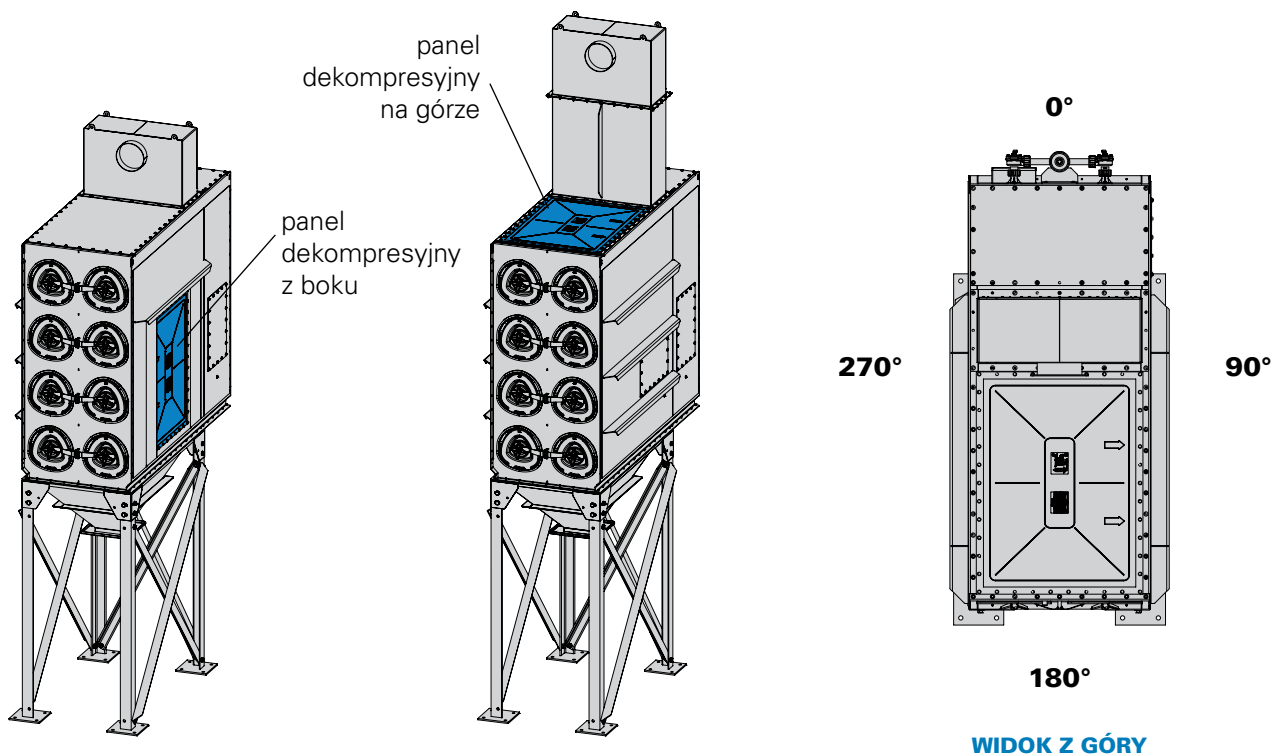
Konfiguracja	A	B	H stromy	H płytki
szerokość 2	1073	965	622	431



Podwójna głębokość
wymiary (mm)

Konfiguracja	A	B	H stromy	H płytki
szerokość 2	1739	965	1173	685
szerokość 3	1739	1473	1173	685

DFE WENTYLOWANE



	Panel dekompresyjny	
	wymiary (mm)	powierzchnia (m ²)
mały*	578 x 851	0,495
duży	851 x 1162	0,985
**mały: 2-4 3-6 2-8 2-12		

maks. Kst Pmaks=10 - 60° lej - Pred=0,4* 1 otwór wentylacyjny		
Konfiguracja	Wlot STD	Wlot Hiflo
DFE 2-4	525	391
DFE 2-8	525	473
DFE 2-12	486	346
DFE 3-6	451	294
DFE 3-12	525	400
DFE 3-18	525	294
DFE 4-16	525	348
DFE 4-24	525	257
DFE 5-20	525	310
DFE 5-30	470	230

*Pred 0,4bar jest ograniczone pokrywami dostępu.

Dla większych jednostek należy przyjąć ostrożniejszą wartość modułu podstawowego.

IMPULSOWE CZYSZCZENIE STRUMIENIEM ZWROTNYM

SZCZEGÓŁY KONSTRUKCYJNE KOLEKTORA SPRĘŻONEGO POWIETRZA

PS:	7 barów	
PT:	10,5 bara	
T:	od -40 do 200°C	
Przepustowość zaworu bezpieczeństwa:	25 dm ³ /s przy 7,1 bar (ustawienie fabryczne: 7,1 bar) (niedostarczany jako standard)	
Iloczyn ciśnienia PS i pojemności wolumetrycznej V:	2 rzędy wysokości	57,70 bar. l
	3 rzędy wysokości	88,18 bar. l
	4 rzędy wysokości	118,68 bar. l
	5 rzędów wysokości	149,18 bar. l
Materiał użyty do budowy kolektora:	Zgodnie z EN13445 z dodatkowym testem Charpy'ego w razie potrzeby	

SPRĘŻONE POWIETRZE

Czyste powietrze (maks. rozmiar cząstek 50 µm)

Wolne od skroplin w temperaturze roboczej

Maks. zawartość oleju: ISO8573-1 class 3 ≤ 1 mg/m³

Przybliżone zużycie sprężonego powietrza*: ±45 Nlitrów na impuls
(±16,2 Nm³/h na 10 sek. interwał impulsu w ciśnieniu 7 barów)

* Wskazana wartość oznacza zużycie na zawór



Zainstalować zawór bezpieczeństwa w bezpośrednim styku z kolektorem.



Linie zasilającą wykonać z przewodu min. 1" w celu uniknięcia znacznych spadków ciśnienia w instalacji

SPECYFIKACJA ELEKTRYCZNA

Patrz arkusz danych sterownika Donaldson.

Typowe wartości napięcia zasilającego: 230 VAC, 115 VAC, 24 VDC, 50/60 Hz

SPECYFIKACJA AKUSTYCZNA

Leq: ≤ 80 dB(A)

Wyniki pomiarów zgodne z ISO11201, ciśnienie sprężonego powietrza 6 barów, interwał pulsacji 60 s.

WŁAŚCIWOŚCI STANDARDOWE I DOSTĘPNE OPCJE

Opcje urządzenia	Opcjonalnie	
Wykonanie dla instalacji zewnętrznej	•	
Zmienny odstęp pod lejem	•	
Pełen asortyment systemów do utylizacji pyłu	•	
Uziemienie	•	
Wibrator	•	
Spryskiwacz	•	
Separator oleju/wody	•	
Wkładanie / Wyjmowanie worka	•	
Pełna oferta zestawów i przewodów wentylatorowych	•	

Opcje nabojów	Standard	Opcjonalnie
Zespół filtra DFE 660 mm Ultra-Web®	•	
Zespół filtra DFE 660 mm Ultra-Web® uziemiony		•
Zespół filtra DFE 660 mm Ultra-Web® niepodtrzymujący płomienia		•
Zespół filtra DFE 660 mm Ultra-Web® niepodtrzymujący płomienia, uziemiony		•
Zespół filtra DFE 660 mm Ultra-Web® SpunBond		•
Zespół filtra DFE 660 mm Ultra-Web® SpunBond uziemiony		•
Zespół filtra DFE 660 mm Ultra-Web® No Liner		•
Zespół filtra DFE 660 mm Ultra-Web® niepodtrzymujący płomienia No Liner		•
Zespół filtra DFE 660 mm Ultra-Web® stal nierdzewna		•
Zespół filtra DFE 660 mm Fibra-Web®		•
Zespół filtra DFE 660 mm Fibra-Web® niepodtrzymujący płomienia		•
Zespół filtra DFE 660 mm Thermo-Web®		•
Zespół filtra DFE 660 mm Torit-Web®		•
Zespół filtra DFE 660 mm High Temp		•
Zespół filtra DFE 660 mm Ultra-Web® antystatyczny		•

Africa Donaldson Europe B.V.B.A.
Industrial Filtration Solutions
Research Parc Bldg No. 1303
Interleuvenlaan, 1
B-3001 Leuven
Belgium
IAF-africa@donaldson.com +32 16 38 39 70

Austria Donaldson Filtration Österreich GmbH
Gutheil-Schoder Gasse 8-12
A-1100 Wien
Österreich
IAF-at@donaldson.com +43 16 16 52 91

Belgium Donaldson Europe B.V.B.A.
Industrial Filtration Solutions
Research Parc Bldg No. 1303
Interleuvenlaan, 1
B-3001 Leuven
België
IAF-be@donaldson.com +32 16 38 39 70

Czech Republic Donaldson Filtration CR - koncern s.r.o.
Konevova 139
CZ-130 83 Praha 3
Ceská republika
IAF-cz@donaldson.com +420 2 67 108 242

Denmark Donaldson Scandinavia ApS
Lyngsø Allé 3A
DK - 2970 Hørsholm
Danmark
IAF-dk@donaldson.com +45 45 57 00 77

Finland Donaldson Scandinavia ApS
Lyngsø Allé 3A
DK - 2970 Hørsholm
Danmark
IAF-fi@donaldson.com +45 45 57 00 77

France Donaldson France s.a.s.
33 Rue des Vanesses
Zac Paris Nord II B.P. 51292 Villepinte
F-95958 Roissy
Charles de Gaulle Cedex
France
IAF-fr@donaldson.com +33 1 49 38 99 30

Germany Industrial Filtration Solutions
Industriestraße 11
D-48249 Dülmen
Deutschland
IAF-de@donaldson.com + 49 2594 781-41

Hungary Donaldson Filtration Magyarország Kft.
Záhony u. 7.
H-1031 Budapest
Magyarország
IAF-hu@donaldson.com +36 1 453 28 65/66

Ireland Donaldson Filtration (GB) Ltd.
Suite 31, The Hyde Building The Park
Carrickmines, Dublin 18
Ireland
IAF-ie@donaldson.com +353 1 525 22 49

Italy Donaldson Italia S.r.l.
Via Cesare Pavese, 5/7
20090 Opera (Milan)
Italia
IAF-it@donaldson.com +39 0 25 30 05 21

Middle East Donaldson Europe B.V.B.A.
Office 1905
Jebel Ali Free Zone
Dubai
United Arab Emirates
IAF-middle-east@donaldson.com +971 4 885 5311

Netherlands Donaldson Nederland B.V.
Transistorstraat 44 III
NL-1322 CG Almere
Nederland
IAF-nl@donaldson.com +31 36 548 08 40

Norway Donaldson Filtration Norway AS
Postboks 196
N-1501 Moss
Norge
IAF-no@donaldson.com +47 69 21 53 00

Poland Donaldson Polska Sp.oz. o.
ul. Sienna 64
PL-00-825 Warszawa
Polska
IAF-pl@donaldson.com +48 22 517 15 00

Russia Predstavitelstvo AOOO Donaldson Nederland B.V.
Centr Meždunarodnoj Torgovli
Ofis 1004V, Krasnopresnenskaja nab.12
123610 Moskva
Russia
IAF-ru@donaldson.com +7 499 136 00 13

Slovakia Donaldson Filtration Slovensko s.r.o.
Púchovská 8
SK-83106 Bratislava 35
Slovensko
IAF-sk@donaldson.com +421 2 44872619

Spain Donaldson Ibérica, Soluciones en Filtración, S.L.
Colom, 391 - 3ªA
E-08223 Terrassa
España
IAF-es@donaldson.com +34 93 784 38 34

Sweden Donaldson Scandinavia
Industrigatan 68
S-261 35 Landskrona
Sverige
IAF-se@donaldson.com +46 418 457 550

Switzerland Donaldson Schweiz GmbH
Bruggacherstrasse 18
CH-8117 Fällanden
Schweiz
IAF-ch@donaldson.com +41 (0)44 302 07 15

Turkey Donaldson Filtre Sist. Tic. Ltd. Sti.
Barbaros Mahallesi Palladium Tower No:2 Kat:10
34746 Ataşehir / Istanbul
Türkiye
IAF-tr@donaldson.com +90 216 687 03 26

United Kingdom Donaldson Filtration (GB) Ltd.
Humberstone Lane Thurmaston
Leicester LE4 8HP
United Kingdom
IAF-uk@donaldson.com +44 116 269 6161

Other countries Donaldson Filtration (GB) Ltd.
Humberstone Lane Thurmaston
Leicester LE4 8HP
United Kingdom
IAF-export@donaldson.com +44 116 269 6161

