

Donaldson®
Torit®

DALAMATIC®
DUST COLLECTORS
ダラマティック・バグコレクター DLM



コンパクト設計

ダラマティックシリーズのバグコレクターは、高濃度粉じんを一日24時間連続吸引することが可能なパルスジェット式(自動逆洗式)集塵機です。

高い捕集効率が要求される製品回収、食品・木材の加工など、大量の粉じんが発生する作業現場や、様々なアプリケーションに最適です。

平板型バグフィルタ

平板型のバグフィルタは、従来の円筒型バグフィルタに比べ、フィルタの変形率が高く、ダスト払い落し性に優れており、ブリッジングが軽減

限られたスペースに設置可能

モジュラー連結可能タイプのため省スペース設置可能

24時間連続運転 高濃度粉じんに対応

粒径 1-10 μ m、含塵 5g/Nm³以上の高濃度粉じん対応可能

メンテナンスが簡単

バグフィルタの交換作業は、クリーンエア側で行うため、メンテナンスがとても簡単

空気輸送システム対応

サイロあるいは、貯蔵タンクの上部に取付可能なインサート型もラインナップ



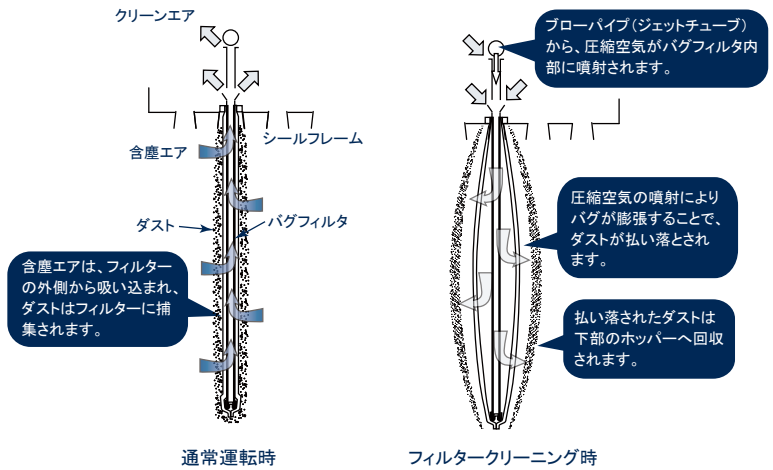
DLMV 45/15



DLMC 3/7/15

平板型バグフィルタ

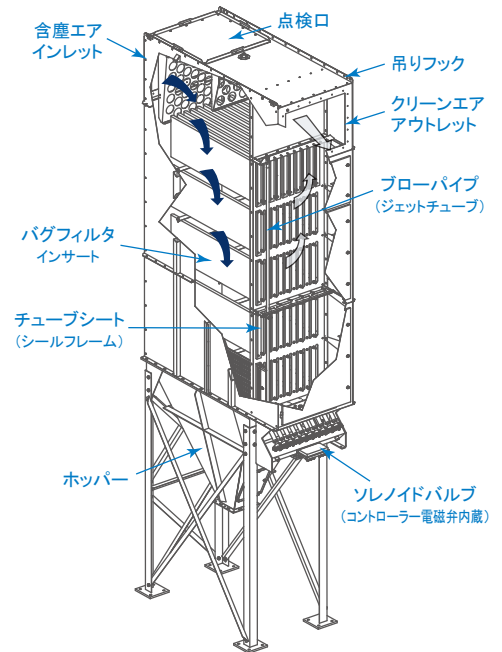
ダラマティック バグコレクターの平板型バグフィルタ（封筒平板型）は、シールフレーム（鋼板製の細長いスリット）に取付することで、フィルター間を等間隔に保ち、エアフローを最適に保持します。



構造

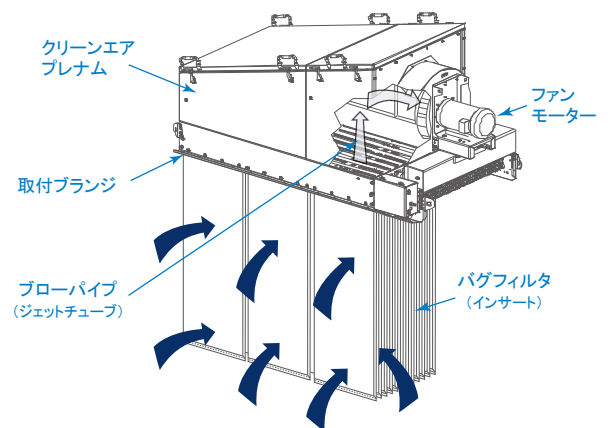
ダラマティック・ケース型 (DLMC)

- ろ布面積 30 m² ~ 1,200 m²
- コンパクト構造で、モジュラー連結可能タイプ
様々なアプリケーションに対応
- 本体を向かい合わせて設置することも可能
プラットフォームやダクト工事を軽減し、フィルター交換作業も簡単
- ユニークな形状の平板型バグフィルタ
エアフローは、ダウンフロー方式（上から下）
ダストの再付着を軽減



ダラマティック・インサート型 (DLMV)

- ろ布面積 3 m² ~ 60 m²
- 貯蔵・輸送システム・プロセス機器などに直接搭載可能
微粒子の空気輸送時における大量負荷処理専用設計
- 様々なアプリケーションに対応
B型 - 屋内設置加圧システム用
H型 - ファンまたは排出ダクト接続用・出口ヘッダー付き・
耐候性に優れ屋内外問わず使用可能
W型 - 圧カシステム用・屋外など悪条件下で使用可能の
雨よけカバー付
F型 - 通常は負圧状態で使用するアプリケーション用・
ファンモーター付・オプションでサイレンサー取付可
- フィルターは縦差し・横差し、どちらも可能
- インサート型（挿入式）なので、吸引ダクト工事が不要



主なアプリケーション

・飼料・製粉・小麦・大豆・コーンスターチ・電力プラント・採石プラント・セメント
・ガラス工場・化学薬品・バッチャープラント・鋳造・製紙工場・リサイクルプラント

運転条件

	DLMC (標準)	DLMV (標準)
耐震強度	$S_S=1.5G$ & $S_1=0.6G$	-
耐風強度	40 m/sec	-
本体耐圧	- 4 kPa	- 4 kPa ※F型要問合せ
必要圧縮空気	0.38 MPa ~ 0.62 MPa	0.45 MPa ~ 0.62 MPa
本体耐熱	-10°C ~ 60°C	-10°C ~ 60°C
オプション	MAX 200°C	MAX 180°C ※F型除く

※本カタログ記載内容は予告なく変更される場合がございます。あらかじめご了承ください。



日本ドナルドソン株式会社
 インダストリアルエアフィルトレーション事業部
 jp-ndl.ifswweb@donaldson.com
www.donaldson.com

〒190-0022
 東京都立川市錦町 1-8-7
 TEL 042-540-4114
 FAX 042-540-4470